

LOGICA

Kocioł grzewczy na paliwa stałe



LOGICA

Dokumentacja techniczno-ruchowa Instrukcja montażu, obsługi i konserwacji

Otrzymują Państwo nowoczesny i energooszczędny kocioł c.o.

Paliwo zastosowawcze:

Do kotłów Logica zalecany jest:

węgiel kamienny typ płomienny lub gazowo-płomienny (31, 32), sortymentu orzech I (OI), orzech II (OII) o wilgotności do 12%. Można używać zastępczo miazgi węglowej (M I, MII) o wilgotności do 20% oraz drewna opałowego o wilgotności do 20%.

W wersji z palnikiem pelletowym – pellety 6-8mm.

Prosimy o uważne przeczytanie dokumentacji przed przystąpieniem do podłączenia i eksploatacji urządzenia.



Z nami ogrzewanie
to oszczędzanie...

1 Przeznaczenie

Kotły typu Logica przeznaczone są do podgrzewania wody w instalacjach c.o., których obliczeniowa temperatura zasilania nie przekracza 85 °C. Znajdują one zastosowanie w instalacjach c.o. budynków mieszkalnych, komunalnych czy usługowo-produkcyjnych. Kotły mogą być montowane zarówno w nowoczesnych jak i tradycyjnych instalacjach grzewczych. Kotły typu Logica mogą być stosowane wyłącznie w instalacjach układu otwartego na podstawie normy PN-91/B-02413. „Ogrzewnictwo i ciepłownictwo zabezpieczenia instalacji ogrzewań wodnych systemu otwartego”, w obiegu wymuszonym lub grawitacyjnym. Kotły przeznaczone są do pracy na mocy znamionowej czyli powinny pracować z zbiornikiem akumulacyjnym. Wszystkie prace dotyczące wyposażenia kotłowni, sposobu zamontowania kotła oraz jego eksploatacji muszą być wykonane zgodnie z obowiązującymi normami i przepisami.

2 Opis i budowa

Kocioł z dolno-górnym spalaniem izolowany termicznie, wyposażony standardowo w mikroprocesorowy sterownik, sprzężony z wentylatorem nadmuchiowym. Posiada korpus spawany z atestowanych stali kotłowych. Część konwekcyjna złożona ze specjalnie uformowanych kanałów zakończona od góry i od dołu wyczystkami. Unikalne rozwiązanie nadmuchu powietrza poprzez liczne dysze tłoczące rozmieszczone w komorze spalania. Modele 17-20 kW, 20-27 kW oraz 30-37 kW wyposażone są w ruszt żeliwny ruchomy, natomiast pozostałe modele w ruszt stały żeliwny lub wodny. Kocioł wyposażony jest w przepustnicę do regulacji ciągu kominowego. W zależności od wersji wyposażony także w urządzenie do konserwacji i czyszczenia kotła (opcja). Dzięki zastosowaniu wentylatora o zmiennej prędkości obrotowej i mikroprocesora sterującego jego pracą możemy kontrolować proces spalania. Czujnik temperatury i zabezpieczenia termicznego sterownika montowany jest w tulei zanurzonej w płaszczu wodnym kotła, który znajduje się na górnej części kotła.

LOGICA 17-38 Kw - BUDOWA

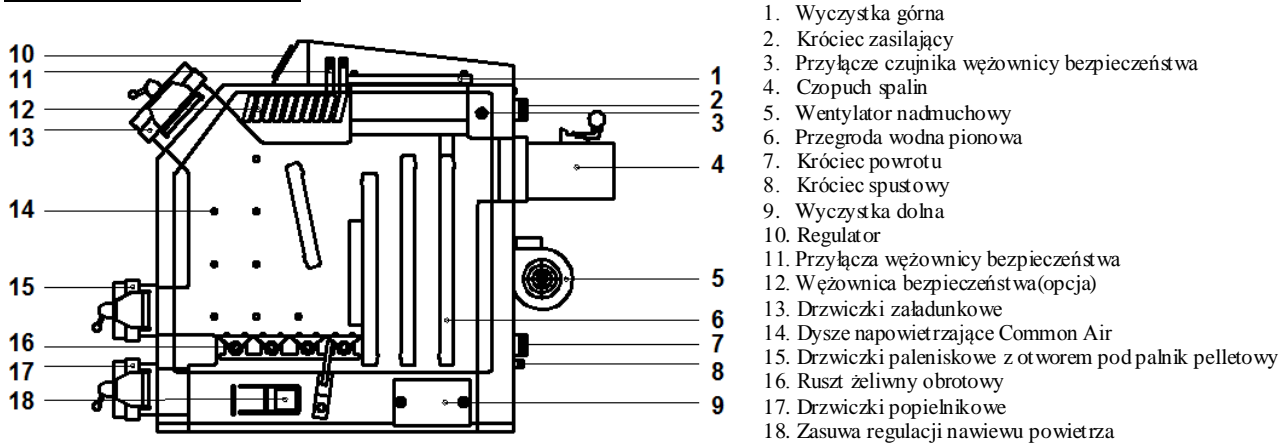


Tabela danych technicznych

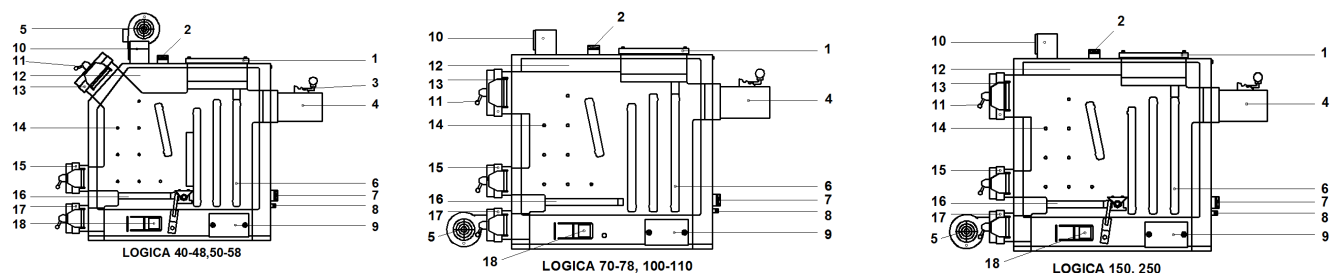
Model kotła		Logica 17-20	Logica 20-27	Logica 30-38
Moc kotła	Węgiel OI	20,8	27	38
sprawność		%		
pojemność wodna		dm ³	80	95
ciśnienie dopuszczalne		bar		
min. temp. zasilania		°C		
min. temperatura powrotu		°C		
max. temp. zasilania		°C		
temperatura spalin przy mocy nominalnej		°C		
klasa kotła wg. PN-EN – 303-5		3		
opór po stronie wody; Δt=10K		mbar		
opór po stronie wody; Δt=20K		0,5-5		
podciśnienie kominowe		Pa	15-20	15-20
zalecana min. minimalna wysokość komin		m	8	8
zalecany przekrój komin		cm ²	400	400
Wymiary otworu ładunkowego		mm	210x290	210x340
Pojemność komory		dm ³	50	60
Zużycie paliwa	Przy mocy znamionowej i węglu kamiennym OI kl.25/12Q=25,3 MJ/kg	kg/h	3,9	5,1
Orientacyjny czas pracy na jednym ładunku		h	12,5	12,5
pobór mocy		W	90	90
Orientacyjna wielkość powierzchni do ogrzania		m ²	150-230	200-270
				300-380

Modele 17-20, 20-27, 30-38kW mogą być wyposażone w opcji w palnik pelletowy MOC oraz węzownię bezpieczeństwa.



Palnik pelletowy można zamontować do kotła także w późniejszym okresie eksploatacji.

Logica 40 – 250kW-budowa



- | | |
|----------------------------|---|
| 1. Wyczystka górna | 11. Docisk ryglowy (zamknięcie drzwiczek) |
| 2. Króciec zasilający | 12. Płaszcz wody kotła |
| 3. Przepustnica spalin | 13. Drzwiczki załadunkowe |
| 4. Czopuch spalin | 14. Dysze napowietrzające Common Air |
| 5. Wentylator nadmuchiwy | 15. Drzwiczki paleniskowe |
| 6. Przegroda wodna pionowa | 16. Ruszt (log 40-48,50-58,150 wodny zakończony elementem żeliwnym obrotowym; log 70-78,100-110- ruszt stały żeliwny) |
| 7. Króciec powrotu | 17. Drzwiczki popielnikowe |
| 8. Króciec spustowy | 18. Zasuwa regulacji nawiewu powietrza |
| 9. Wyczystka dolna | |
| 10. Regulator | |

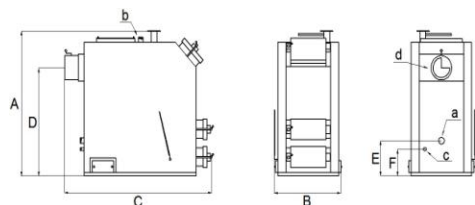
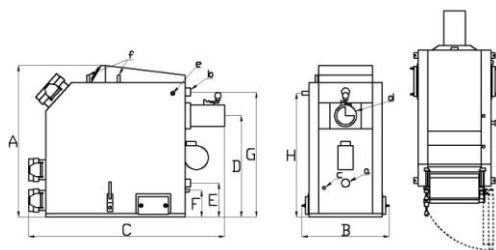
W modelu 150-250 kW w zależności od wersji wykończenia, wentylatory mogą być montowane z boku lub na górze kotła.

Tabela danych technicznych

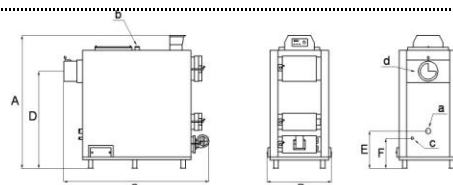
Model			40-48	50-58	70-78	100-110	150	200-250
moc kotła	miał	kW	40	50	70	100	130	200
	Węgiel/drewno		48	58	78	110	150	250
paliwo			węgiel kamienny typ płomienny lub gazowo-płomienny (31, 32), sortymentu orzech I (OI), orzech II (OII) o wilgotności do 12%,					
sprawność		%	76-79					
pojemność wodna		dm ³	125	140	180	250	340	480
ciśnienie dopuszczalne		bar	2					
min. temp. zasilania/powrotu		°C	65/55					
max. temp. zasilania		°C	85					
temperatura spalin przy mocy		°C	220-280					
klasa sprawności, emisji			3					
opór po stronie wody; Δt=10K		mbar	2±20					
opór po stronie wody; Δt=20K			0,5±5					
podciśnienie kominowe		Pa	30-35					
zalecana min. minimalna wysokość komin		m	8-10	8-10	12	14	14	14
zalecany przekrój komin		cm ²	600	600	600	800	800	1000
poj. komory załadunkowej		dm ³	180	200	290	380	Ok. 450	490
zużycie paliwa	Węgiel	kg/h	9,58	11,87	16,43	22,82	30,6	49,2
	drewno	kg/h	15,456	18,676	25,116	35,42	47,6	80,6
Orientacyjny czas pracy	Na węglu kamiennym	h	19	17	18	17	14	8-10
	na drewnie	h	7,5	7	7,5	7	6	6
pobór mocy		kW	0,16-0,18	0,16-0,18	0,16-0,18	0,16-0,18	0,26	0,26

Wymiary kotłów

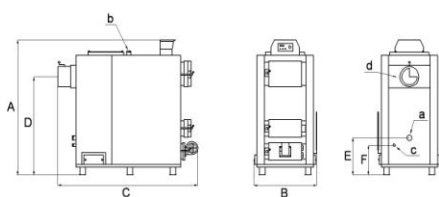
Logica 17-20, 20-27, 30-38 kW



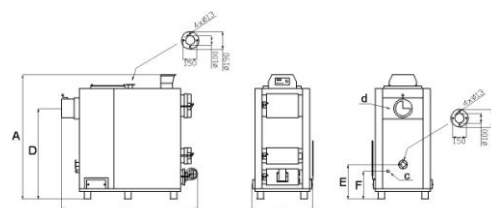
Logica 40-48, 50-58 kW



Logica 70-78, 100-110 kW



Logica 150 kW



Logica 200-250 kW

Logica	17-20	20-27	30-38	40-48	50-58	70-78	100-110	150	200-250
A	1115	1115	1310	1350	1430	1620	1620	1740	1830
B	610	660	720	760	810	840	940	1120	1250
C	1490	1490	1670	1580	1640	1980	1980	2140	2200
D	760	760	950	1035	1115	1270	1270	1370	1460
E	255	255	255	270	270	400	400	400	430
F	220	220	220	230	230	360	360	360	380
G	930	930	1120	-	-	-	-	-	-
H	920	920	1120	-	-	-	-	-	-
a	1 1/2"	2"	2"	2"	2"	2"	2"	2"	rys.
b	1 1/2"	2"	2"	2"	2"	2"	2"	2"	rys.
c	1/2"	1/2"	1/2"	1/2"	1/2"	1/2"	1/2"	1/2"	3/4"
d	160	160	195	235	235	285	285	285	298
e	Gw 1/2"	Gw 1/2"	Gw 1/2"	-	-	-	-	-	-
f	Gz 1/2"	Gz 1/2"	Gz 1/2"	-	-	-	-	-	-
Wymiary drzwi czek załadunkowych	210x290	210x340	210x390	210x440	210x490	300x400	300x500	300x600	300x600

3 Paliwo zastoso wa wcz

Paliwo zalecane:

- węgiel kamienny typ płomienny lub gazowo-płomienny (31, 32), sortymentu orzech I (OI), orzech II (OII) o wilgotności do 12%.
- w wersji z palnikiem pelletowym - pellety 6-8mm. Szczegóły w dr palnika MOC.

Zastępczo:

- Można używać zastępczo miału węglowego (M I, MII) o wilgotności do 20% modele do 50-58 kW.
- drewna opałowego o wilgotności do 20% - okresowo i krótkotrwałe, np.: do rozpalania lub rozgrzania kotła.

Drewno powinno być z drzew liściastych o dużej twardości, takich jak: dąb, buk, akacja, jesion czy grab. Mogą to być również drewna miększe: brzoza, topola. Zastępcze spalanie drewna tylko i wyłącznie przy pracy ze zbiornikiem akumulacyjnym i temperaturą pracy min 65°C!



Stosowanie niewłaściwych paliw nie zalecanych przez producenta może doprowadzić do niewłaściwego spalania a w konsekwencji do uszkodzenia wymiennika kotła!

5 Montaż kotła

Podczas instalowania i eksploatacji należy przestrzegać krajowych przepisów i norm:

- Krajowe przepisy budowlane dotyczące ustawienia, sposobu doprowadzenia powietrza do spalania i odprowadzania spalin oraz przyłączy do komina.
- Przepisy i normy odnośnie wyposażenia technicznego i zabezpieczającego wodnych instalacji grzewczych.

Zalecenia ogólne

Pomieszczenie kotłowni, w którym ustawiono kocioł powinno odpowiadać wymaganiom polskiej normy PN-87/B-02411. Zmiany dokonane bezprawnie w mechanicznej bądź elektrycznej konstrukcji kotła będą traktowane jako pogwałcenie gwarancji, czego konsekwencją będzie natychmiastowe jej wypowiedzenie.

System grzewczy musi zostać wykonany według następujących wytycznych:

- a) kocioł powinien być zamontowany w instalacji zabezpieczonej układem otwartym
- b) kocioł powinien znajdować się w bezpiecznej odległości od materiałów łatwopalnych
- c) zasilanie elektryczne kotła w wersji 230 V / 50 Hz, podłączenie elektryczne musi być dokonane wg obowiązujących przepisów przez osobę posiadającą odpowiednie uprawnienia
- d) podłączenie kotła musi być wykonane zgodnie z obowiązującymi przepisami i zaleceniami producenta
- e) w przypadku dużych wahań ciągu kominowego zalecany jest montaż regulatora ciągu kominowego

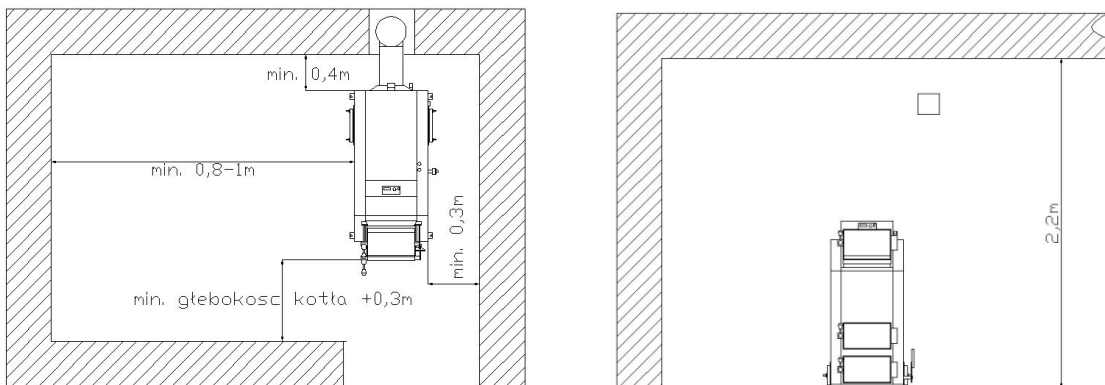
Kocioł dostarczony jest do Klienta w postaci z podłączonym już urządzeniem sterowniczym i zamontowanymi czujkami pomiarowymi i zabezpieczającymi

Bezpieczna odległość od materiałów łatwopalnych

- Podczas instalacji oraz użytkowania kotła musi być zachowana 200 mm odległość od materiałów średniopalnych
- Podczas instalacji oraz użytkowania kotła musi być zachowana 400 mm odległość od materiałów szczególnie łatwopalnych (papier, drewno, plastik)
- Jeżeli zapalność materiałów jest bardzo duża odległości muszą zostać podwojone

Lokalizacja kotła musi uwzględniać przeprowadzenie czynności konserwacyjnych i serwisowych

- Minimum głębokości komory zasypowej kotła + 30 cm od frontu kotła
- Minimalna odległość między tylną ścianą kotła a ścianą kotłowni to 400 mm
- Powinien być łatwy dostęp do podłączenia hydraulicznego, kominowego, elektrycznego (230 V / 50 Hz)



Podane na rysunkach wymiary są to minimalne wymiary potrzebne do swobodnej obsługi kotła.

Minimalne odległości od przegród budowlanych w zależności od mocy urządzenia określają stosowne przepisy dotyczące kotłowni wbudowanych na paliwa stałe.

Montaż hydrauliczny

Zalecenia dotyczące montażu kotła:

- Instalacja musi być wykonana zgodnie z obowiązującymi przepisami i zasadami sztuki budowlanej.
- Kocioł może pracować zarówno w instalacjach grzewczych systemu otwartego jak i zamkniętego.
- Pomiędzy kotłem a naczyniem nie wolno montować żadnych zaworów odcinających.
- Instalacja hydrauliczna kotłowni musi zapewnić minimalną temperaturę wody powrotnej do kotła na poziomie 55°C. Możemy to zrealizować, np.: poprzez 3-drogowe zawory temperaturowe (np.: zawory typu TV firmy ESBE), poprzez pompę mieszającą lub inne urządzenia, które w sposób automatyczny zapewnią odpowiednią temperaturę powrotu.
- Zalecana różnica temperatur w czasie pracy pomiędzy zasilaniem a powrotem to 10-20°C

Montaż hydrauliczny polega na podłączeniu przewodów zasilania i powrotu instalacji do odpowiednich króćców przy kotle.

Przyłączyć rurę powrotu instalacji grzewczej do króćca powrotu przy kotle. (rozmieszczenie króćcy patrz opis produktu).

Przyłączyć rurę zasilania instalacji grzewczej do króćca zasilania przy kotle.

Zamontować zawór (zawór do napełniania i opróżniania wody z kotła).

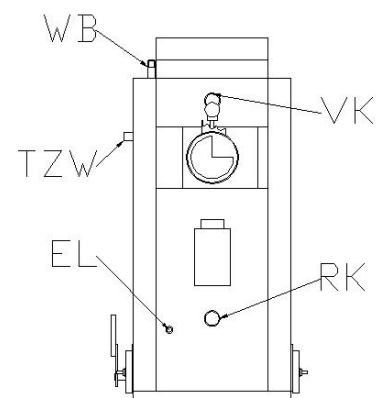
VK – króciec zasilania

RK – króciec powrotu

EL – króciec do napełniania i spustu wody

TZW – termiczne zabezpieczenie wypływu Gw 1/2" (opcja przy zamówieniu)

WB – króćce węzownicy bezpieczeństwa 2 x Gz 1/2" (opcja przy zamówieniu)



Rys. Rozmieszczenie przyłączy hydraulicznych kotła.

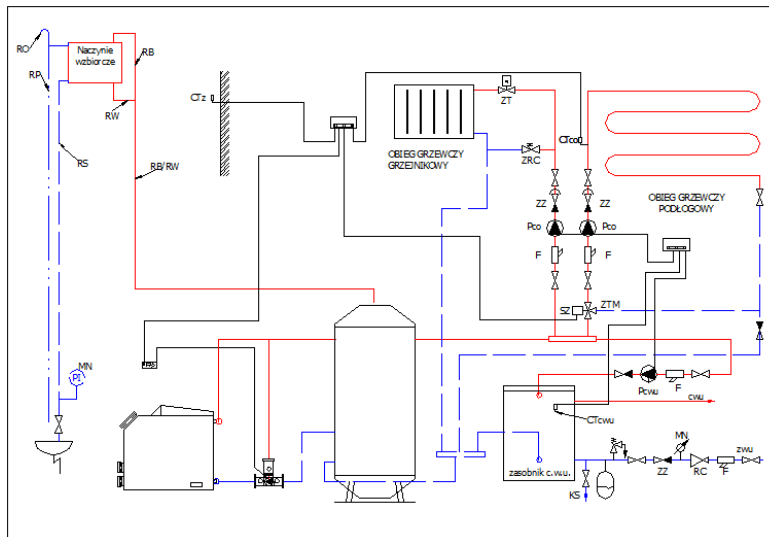


Uwaga

Niewłaściwy montaż kotła lub praca na zbyt niskich temperaturach może doprowadzić do uszkodzenia urządzenia!

Producent zapewnia bezawaryjną pracę i uzyskanie deklarowanych parametrów tylko przy współpracy ze zbiornikiem akumulacyjnym.

SCHEMAT POGLADOWY INSTALACJI ZE ZBIORNIKIEM AKUMULACYJNYM



Podłączenie węzłownicy bezpieczeństwa (modele 17-20, 20-27, 30-38-opcja)

Bateria bezpieczeństwa (węzłownica chłodząca, wymiennik ciepła):

Bateria bezpieczeństwa służy zabezpieczeniu przed przegrzaniem w przypadku przerwania cyrkulacji (np. brak prądu) i nie może być wykorzystane do przygotowywania wody użytkowej. Bateria posiada zasilenie i powrót. Powrót łączymy ze spływem do studzienki schładzającej, zasilenie zaś z zimną wodą.

Dane techniczne baterii bezpieczeństwa:

Minimalne ciśnienie zasilania dla baterii bezpieczeństwa: 2 bar

Maksymalne ciśnienie robocze: 6 bar

Wymiar przyłączenia: 1/2" gwint zewnętrzny

Montaż baterii bezpieczeństwa

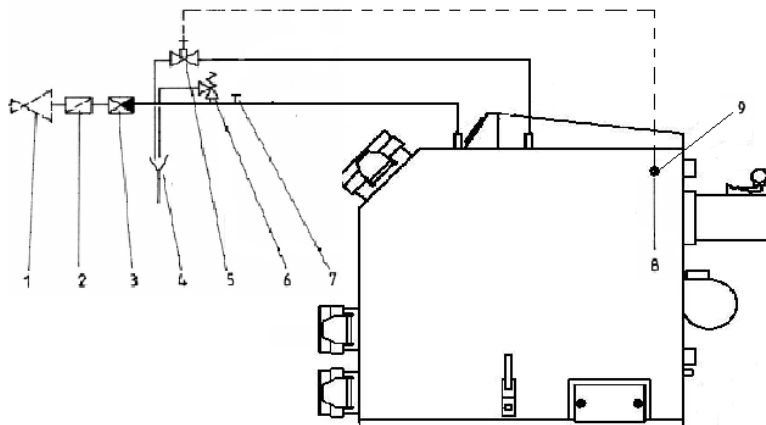
W wersji z baterią bezpieczeństwa jest ona fabrycznie wbudowana.

Zabezpieczenie termiczne wypływu, zawór bezpieczeństwa, zawór zwrotny jak również lej do czyszczenia muszą być dostępne jeszcze po gotowym montażu. W celu sprawdzenia poprawności działania musi być widoczny odpływ, dlatego stosować lej odpływy!

Przyłączenia nie wolno odcinać (zamykać) ręcznie.

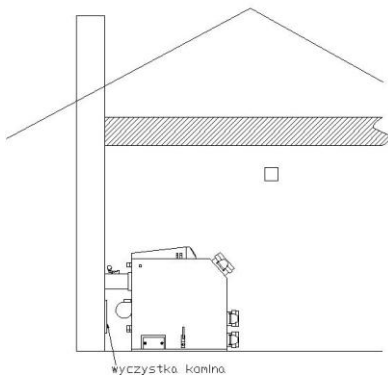
Rys. Przyłączenie baterii bezpieczeństwa

- 1 Zawór redukcyjny (tylko przy przyłączeniu zasilania w wodę ponad 6 bar).
- 2 Filtr.
- 3 Zawór zwrotny.
- 4 Lej odpływy.
- 5 Zawór termicznego zabezpieczenia wypływu (otwiera się przy ok. 100°C) np.: SYR 3065
- 6 Zawór bezpieczeństwa.
- 7 Lej do czyszczenia.
- 8 Czujnik termicznego zabezpieczenia wypływu (zawór termiczny)
- 9 Mufa do podłączenia czujnika termicznego zabezpieczenia wypływu.



Podłączenie kotła do komina

Rys. Podłączenie komina



Przewody kominowe powinny być wykonane zgodnie z obowiązującymi przepisami. Odcinek odprowadzenia spalin z kotła do komina nazywamy czopuchem aby zmniejszyć opory przepływu spalin powinien być prowadzony w linii prostej a ewentualne zmiany kierunku wykonane za pomocą łagodnych łuków. Na spodzie komina około 30 cm od posadzki powinna znajdować się wyczystka. Producent zaleca montaż regulatora ciągu, który w przypadku zbyt dużego podciśnienia w kominie otwiera się i zasysa powietrze z kotłowni a nie zaciąga go przez kocioł powodując niekontrolowany wzrost temperatury czynnika grzejącego. Przeważca ten powinien być nastawiony na odpowiednią wartość w zależności od mocy kotła.

Wentylacja kotłowni

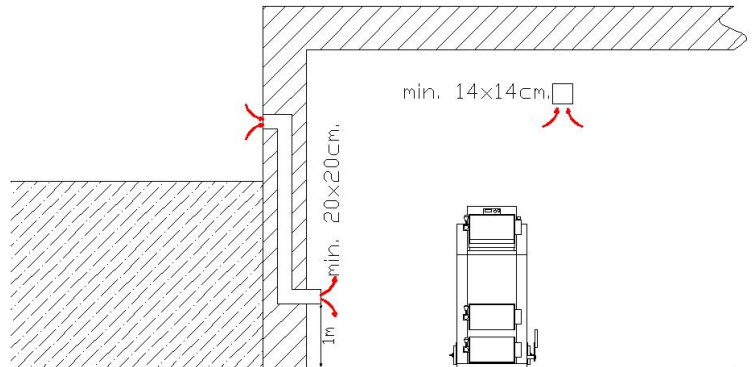
Zgodnie z przepisami każda kotłownia wbudowana musi mieć wentylację nawiewną i wywiewną w celu zapewnienia prawidłowej pracy kotłów oraz bezpieczeństwa użytkowników. Brak wentylacji nawiewnej lub jej niedrożność jest najczęstszą przyczyną nieprawidłowej pracy kotła (dymienie, rosenie kotła, niemożliwość uzyskania wyższej temperatury). Wentylacja wywiewna ma natomiast za zadanie odprowadzenia z pomieszczenia zużytego powietrza i szkodliwych gazów. W kotłowni z kominem o naturalnym ciągu nie można stosować wentylacji mechanicznej.

Wentylacja nawiewna

Kanał wentylacji nawiewnej powinien mieć wymiary 50% powierzchni przekroju komina ale nie mniej niż 20 x 20 cm jego wylot powinien znajdować się 1 m nad podłogą. W otworze nawiewnym lub kanale powinno znajdować się urządzenie do regulacji przepływu powietrza jednak takie aby nie pozwalało na zmniejszenie przekroju więcej niż do 1/5. Przewód wentylacyjny powinien być wykonany z materiału niepalnego.

Wentylacja wywiewna

Kanał powinien być murowany o przekroju min. 25% przekroju komina nie mniejszy jednak niż 14 x 14 cm otwory wlotowe nie mogą mieć żadnych urządzeń zamykających jego przekrój. Otwór wylotowy powinien znajdować się pod sufitem pomieszczenia, wyprowadzony na dach co najmniej 1,5 m. Przewód wentylacyjny powinien być wykonany z materiału niepalnego.



Podłączenie elektryczne

Podłączenia elektryczne urządzeń zewnętrznych powinna dokonać osoba z odpowiednimi uprawnieniami. Wyjścia zasilające urządzenia zewnętrzne znajdują się pod przednim panelem kotła należy je podłączyć zgodnie z oznaczeniami.

Schemat elektryczny znajduje się w instrukcji sterownika.

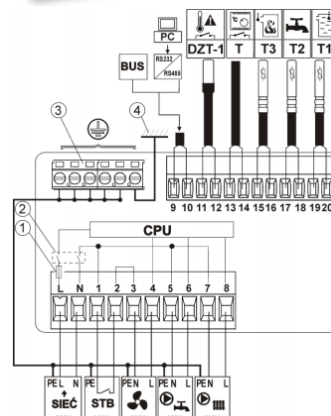
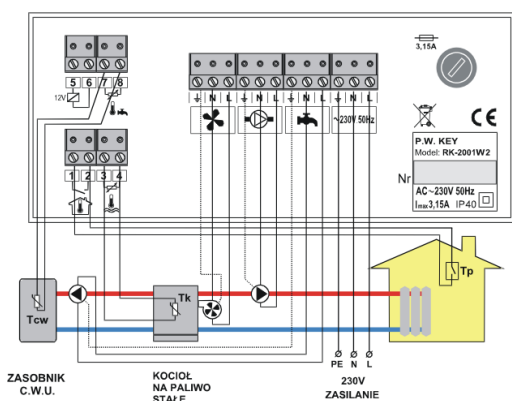
- Zasilanie: 230 V/50Hz.
- Wyjścia na urządzenia zewnętrzne 230V

Kocioł należy podłączyć do osobno prowadzonej linii zasilającej zabezpieczonej szybkim bezpiecznikiem 16A

RK 2001 W2 (seryjny)



Ecomax 200 (opcja)



Legenda oznaczeń na przewodach elektrycznych

- pompa obiegowa centralnego ogrzewania
- pompa ładująca zasobnik ciepłej wody użytkowej
- termostat pokojowy
- czujnik temperatury zasobnika c.w.u.
- zasilanie elektryczne 230 V~ 50 Hz

Montaż palnika pelletowego MOC (opcja)

Patrz instrukcja obsługi palnika MOC

Rozruch kotła

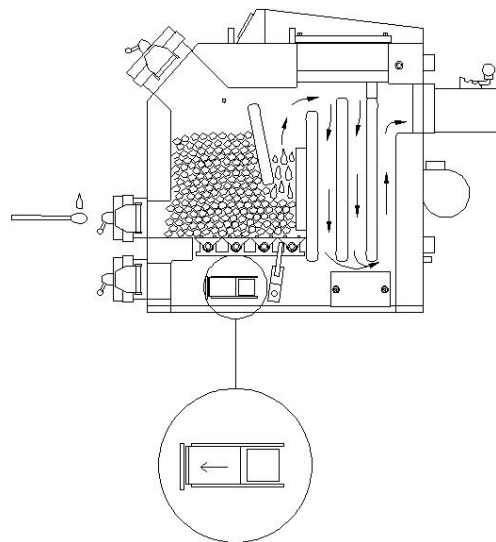
Przygotowanie do rozruchu kotła powinno obejmować ogólny przegląd stanu technicznego kotłowni oraz instalacji polegającej m.in. na: sprawdzaniu osprzętu kotła i instalacji, sprawdzaniu szczelności przewodów odprowadzających spaliny, kontroli pomp obiegowych, itp.

W zależności od rodzaju paliwa możemy palić w kotle z dolnym lub górnym spalaniem. Przy dolnym spalaniu kocioł pracuje z większą mocą. Stosując węgiel kamienny sortymentu miał można używać spalania dolnego lub górnego (modele 17-20, 20-27, 30-38). Mocze od 40kW i większe – spalanie dolne.

Rozpalanie dolne wszystkie paliwa wszystkie modele.

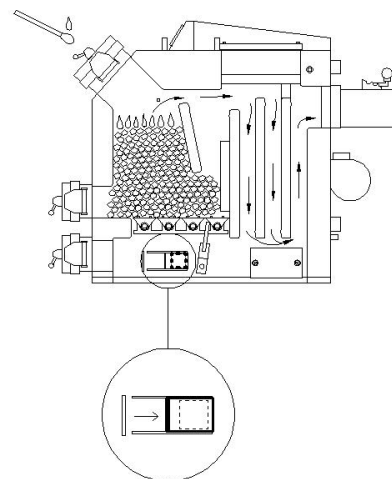
- Napęścić komorę kawałkami drewna (około 1/4 wysokości komory załadunkowej) i pod spód podłożyć papier
- Zamknąć drzwiczki załadunkowe
- Otworzyć drzwiczki rusztowe i podpalić
- Poczekać aż paliwo w kotle się rozpali, przesunąć żar w głąb kotła, zamknąć drzwiczki rusztowe i poprzez drzwiczki załadunkowe uzupełnić komorę paliwem (węgiel, drewno, miał) maksymalnie do górnych dysz nawiewnych, które znajdują się na bocznych ściankach komory (około 3/4 wysokości komory załadunkowej. W przypadku palenia drewnem układamy je w poprzek komory załadunkowej (tylko zastępczo).
- Zamknąć drzwiczki załadunkowe, na programatorze ustawić żądaną temperaturę i wcisnąć start.
- Aby uzupełnić paliwo w trakcie pracy urządzenia należy wyłączyć regulator do pozycji stop. Przerusztować, przesunąć żar w głąb paleniska kotła i dołożyć kolejną partię paliwa

Nie wolno ruszać dźwignią rusztu ruchomego gdy paliwo nie zostało w pełni wypalone. Należy poczekać aż paliwo się wypali, poruszać rusztem celem oczyszczenia rusztu z popiołu, przesunąć reszki żaru i uzupełnić paliwo. Gdyby samozapłon nie nastąpił prosimy wówczas ponownie rozpaść w kotle wg instrukcji.



Palenie miałem węglowym, groszkiem (rozpalanie w kotle do 38 kW).

- Napęścić całą komorę miałem węglowym do wysokości górnych dysz nawiewnych
- Na wierzchu ułożyć kawałki drewna i papieru a następnie podpalić
- Poczekać aż drewno w kotle się rozpali, zamknąć drzwiczki załadunkowe i włączyć przycisk start na programatorze. Przy paleniu miałem należy zachować szczególną ostrożność. Nie wolno dokładać paliwa w trakcie palenia. Należy poczekać do całkowitego wypalenia się paliwa usunąć popiół i ponownie proces załadunku i rozpalania. Nie otwierać drzwiczek załadunkowych podczas palenia miałem bez wcześniejszego przewentylowania komory poprzez nadmuch co najmniej 2 min.
- Aby na miał uzyskać większą moc kotła można rozpaść go od dołu (patrz wyżej) ale należy zachować szczególną ostrożność przy załadunku paliwa.
- W popielniku znajdują się zasuwki do regulacji nawiewu powietrza. Jeżeli palimy w kotle od góry powinny być one zasunięte, jeżeli palimy w kotle od dołu powinny być odsunięte



Uwaga



Kotły Logica wymagają dozoru przy rozpalaniu do czasu osiągnięcia temperatury wody zasilającej 55°C. Z względu na różną jakość paliwa może nastąpić jego wygaśnięcie podczas rozruchu co może doprowadzić do zamarznięcia wody w instalacji grzewczej. Kotły wymagają dozoru minimum co 6 godzin, który obejmuje sprawdzenie poziomu paliwa oraz płomienia i temperatury wody w kotle.

Regulacja

Podczas pierwszego uruchomienia oraz przy zmianie paliwa stosowanego należy dokonać regulacji procesu spalania. Należy wybrać odpowiednią prędkość wentylatora, oraz czasy pracy i przerwy wentylatora w trakcie przedmuchów. Parametry pracy urządzenia na mocy nominalnej dla węgla kamiennego sortymentu miał są wprowadzone standardowo jako nastawy producenta. Prędkość wentylatora dla miału wybieramy maksymalną a dla innych paliw w zależności od uzyskiwanego płomienia. Czas przedmuchów regulujemy w zależności od utrzymywania temperatury zadanej na kotle, jeżeli temperatura na kotle jest większa od zadanej o więcej niż 5 C należy wydłużyć czas przerwy pomiędzy przedmuchami lub zmniejszyć czas trwania przedmuchu.

Aby ustawić sterownik, patrz instrukcja obsługi sterownika. Aby nastawić parametry sterownika na moc nominalną lub minimalną należy w zależności od rodzaju paliwa wybrać nastawy z zakresu podanego w tabeli. Ze względu na różnorodność paliw zalecane jest aby regulacji mocy dokonywał autoryzowany serwis lub instalator.

Orientacyjne nastawy parametrów przy mocy nominalnej dla regulatora RK 2001

Paliwo Moc nominalna	II	II _n	II _u
drewno	50-80	15-25	10-30
Węgiel kamienny sortymentu orzech I, orzech II,	50-90	15-25	10-25
Węgiel kamienny sortymentu miał MI	50-100	15-30	5-20



Uwaga:
Nieodpowiednia
nieodpowiedni
uszkodzenia kotła.

regulacja może doprowadzić do
spalania i w konsekwencji do

Konserwacja

Obsługa codzienna kotła:

Polega na załadunku paliwa i rozpalaniu kotła oraz usuwaniu popiołu zewnętrzną obudowę kotła za pomocą lekko zwilżonej ściereczki i detergentów myjących.

Obsługa cotygodniowa:

Kontrola stanu szczeliwa, zawiasów, klamek, itp.

Zaleca się stosowanie katalizatorów do spalania, które służą do całkowitego dopalania sadzy na ściankach kotła oraz obniżają emisję tlenków węgla do atmosfery.

Stosowanie takich środków zmniejsza częstotliwość czyszczenia kotła.

Obsługa comiesięczna

Wykonać czynność obsługi cotygodniowej, ponadto:

Wygasić kocioł i skontrolować nagar na ściankach wymiennika. W tym celu odkręcamy górną wyczystkę sprawdzamy grubość nagary na ściankach kotła. Jeżeli grubość przekracza 1,5-2 mm to należy wyczyścić ścianki z osadu przy użyciu szczoteczki stalowej i wyczyszczony osad wybrać z kanałów konwekcyjnych poprzez dolne, boczne otwory wyczystne. Ścianki w komorze spalania czyszcimy poprzez drzwiczki załadunkowe oraz rusztowe.

W kotle Logica należy sprawdzić ponadto drożność otworów nawiewnych oraz stan zanieczyszczenia wentylatora i w razie konieczności wyczyścić. Wentylator czyszcimy za pomocą pędzla lub sprężonego powietrza bez użycia detergentów.

Po sezonie grzewczym należy starannie wyczyścić.

palnika i w razie konieczności dokonać regulacji.

Uwaga:

Brak regulamej konserwacji kotła może doprowadzić do niewłaściwego spalania a w konsekwencji do uszkodzenia wymiennika.



Demontaż wyczystki górnej(1)



Demontaż wyczystki górnej (2)



Demontaż wyczystki górnej (3)



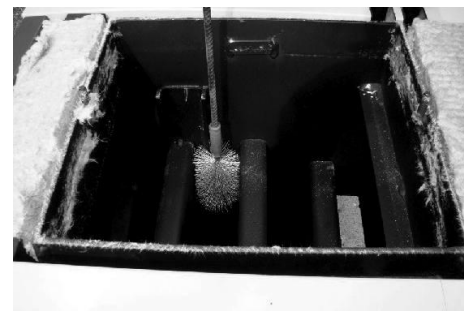
Demontaż wyczystki górnej (4)



Demontaż wyczystki górnej (5)



Czyszczenie kanałów konwekcyjnych



Demontaż wyczystki bocznej



Czyszczenie wyczystki bocznej



Czyszczenie wentylatora



Objawy zakłócenia pracy kotła	Ewentualna przyczyna	Sposoby jej usunięcia
Z wyczystek kotła wydostaje się woda	Przy startowym rozruchu kotła może wystąpić tzw. „pocenie kotła”. Jest to objaw różnicy temperatur w kotle.	Prosimy przy rozruchu kotła rozgrzać go do temperatury 70-90 °C i utrzymać ją na kotle przez kilka godzin.
	Zbyt niska temperatura wody powrotnej.	Zalecany montaż zaworu trójdrożnego do podnieszenia temperatury powrotu.
	Zbyt wilgotne paliwo.	Zastosować paliwo o mniejszej wilgotności
	Zbyt słaby ciąg kominowy .	Wyczyścić komin i sprawdzić jego szczelność.
	Zbyt mały przekrój.	Wykonać komin o wymiarach zgodnych z zaleceniami.
Po otwarciu drzwiczek wydostaje się dym na zewnątrz	Niedrożny komin	Wyczyścić komin
	Niedrożne kanały w kotle	Wyczyścić kanały konwekcyjne kotła
	Niewłaściwe podłączenie kotła z kominem	Wykonać poprawnie podłączenie kotła z kominem
	Niewłaściwy rozruch kotła	Rozpalać wg. instrukcji
Nie można uzyskać wysokiej temperatury	Zła regulacja kotła	Dokonać regulacji kotła wg. instrukcji
	Niewłaściwy rozruch kotła	Rozpalać wg. instrukcji
	Niewłaściwe paliwo	Zastosować zalecane paliwo ponieważ wartość opałowa dotychczasowego paliwa jest zbyt niska
	Za mała moc kotła	Skonsultować się z pkt. zakupu lub instalatorem w celu sprawdzenia poprawności doboru kotła.

8 Transport, magazynowanie i utylizacja kotła grzewczego.

W tym rozdziale opisano bezpieczny transport i ustawienie kotła grzewczego. Jeżeli to możliwe, kocioł należy transportować do miejsca ustawienia w opakowaniu, .

Informacje ogólne

- ✓ Kotły do obrotu w handlu dostarczane są w stanie zmontowanym z dokumentacją techniczno-ruchową i kartami gwarancyjnymi.

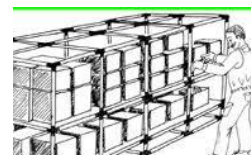
Transport

- ✓ Transportowanie kotła powinno odbywać się w pozycji pionowej przy użyciu podnośników mechanicznych. W czasie transportu na platformie pojazdu kocioł należy zabezpieczyć przed przesunięciami i ewentualnymi przechyłami za pomocą pasów, klinów itp.



Magazynowanie

- ✓ Po otrzymaniu dostawy prosimy otworzyć opakowanie i sprawdzić jego zawartość, komplet urządzeń powinien być zgodny z zamówieniem. Należy sprawdzić brak uszkodzeń spowodowanych warunkami transportu.
 - ✓ Kotły mogą być magazynowane w pomieszczeniach nie ogrzewanych, konieczne zadaszonych i wentylowanych.
 - ✓ Temperatura składowania i transportu nie powinna przekraczać zakresu -10...50 °C.
 - ✓ względna wilgotność powietrza: 50 - 85%
- Zabrania się składania kotłów c.o. na wolnym powietrzu, nie mogą być one narażone na bezpośrednie oddziaływanie warunków atmosferycznych, tj. deszczu oraz promieni słonecznych.



UWAGA!

Usuwanie/utylizacja

Opakowania z drewna i papieru można spalić w kotle grzewczym. Pozostałe elementy opakowania należy usunąć zgodnie z wymaganiami ochrony środowiska.

Wymieniane komponenty instalacji grzewczej należy przekazać odpowiedniej firmie zajmującej się utylizacją.



UWAGA!

Recykling odpadów metalowych, elektrycznych i tworzyw sztucznych.

Kotły c.o. w 95% wykonane są z materiałów nadających się do powtórego przetworzenia.

- ✓ Utylizować opakowania i produkt na końcu okresu użytkowania w odpowiedniej firmie recyklingowej.
- ✓ Elementy metalowe powinny się umieszczać w specjalnie do tego wyznaczonych pojemnikach, lub oddawać do punktów skupu metali.
- ✓ Zużyte materiały elektryczne są poważnym zagrożeniem dla środowiska. Muszą one trafić do specjalistycznych firm zbierających, przetwarzających lub unieszkodliwiających takie urządzenia



UWAGA!

Nie wyrzucać produktu razem ze zwykłymi odpadami.

9 INSTRUKCJA BHP

1. Uruchomienie kotła może się odbyć po uprzednim zapoznaniu się z dokumentacją techniczno-ruchową.
2. Przed rozruchem należy dokonać sprawdzenia poprawności montażu kotła pod względem elektrycznym i hydraulicznym.
3. Do rozpalania paliwa nie używać rozpuszczalników, benzyny itp.
4. W trakcie pracy urządzenie nie wolno wchodzić do zbiornika paliwa ani przegarniać w nim paliwa.
5. W trakcie pracy pod napięciem nie wolno otwierać urządzeń elektrycznych, ponieważ grozi to porażeniem prądem.
6. Paliwo zasypywać tylko przy wyłączonym wentylatorze
- 7.



UWAGA!

Producent zastrzega sobie prawo do dokonania pewnych zmian parametrów podanych w instrukcji.

Producent nie bierze odpowiedzialności za uszkodzenia powstałe w wyniku niewłaściwego magazynowania, transportu, montażu, niewłaściwego paliwa, eksploatacji lub zaniedbani a regularnej konserwacji kotła.